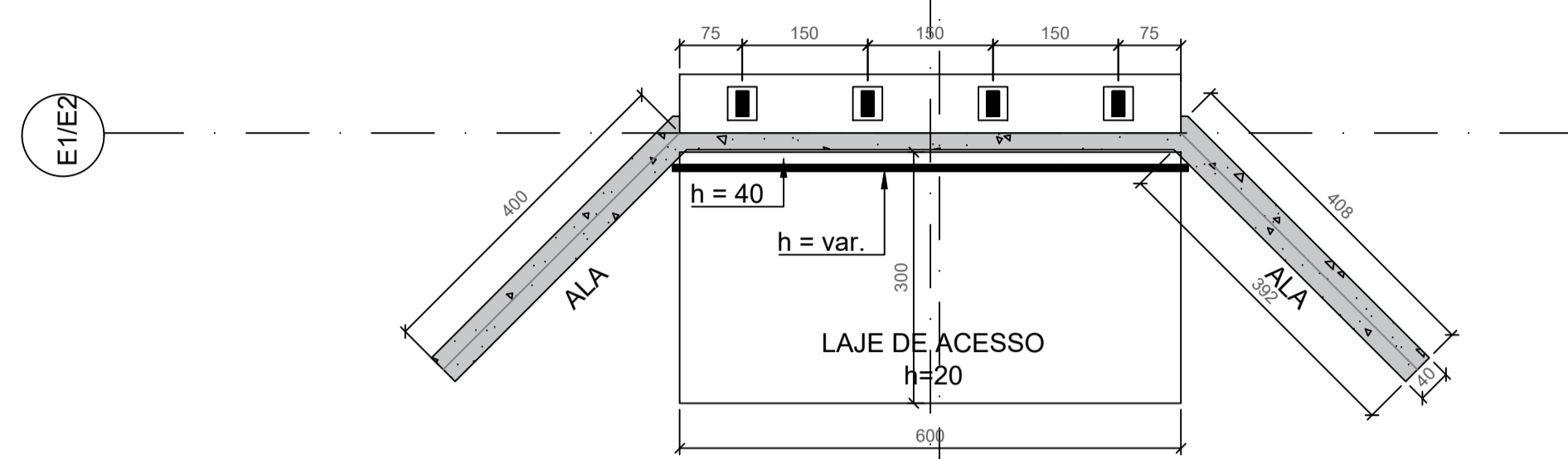


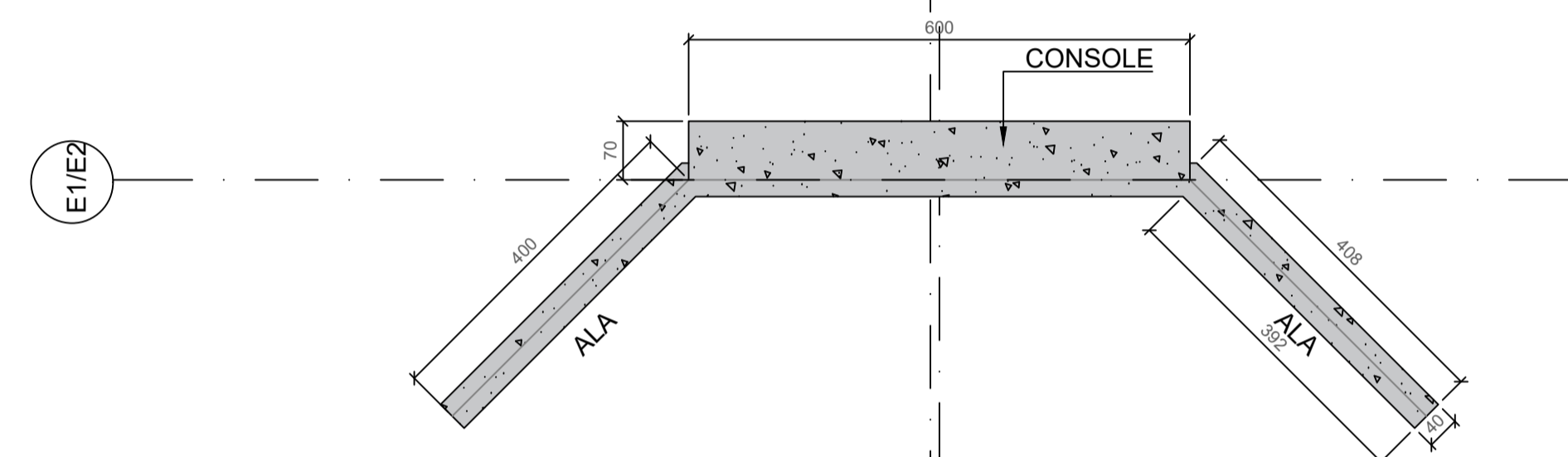
LOCAÇÃO DOS APARELHOS DE APOIO

1:75



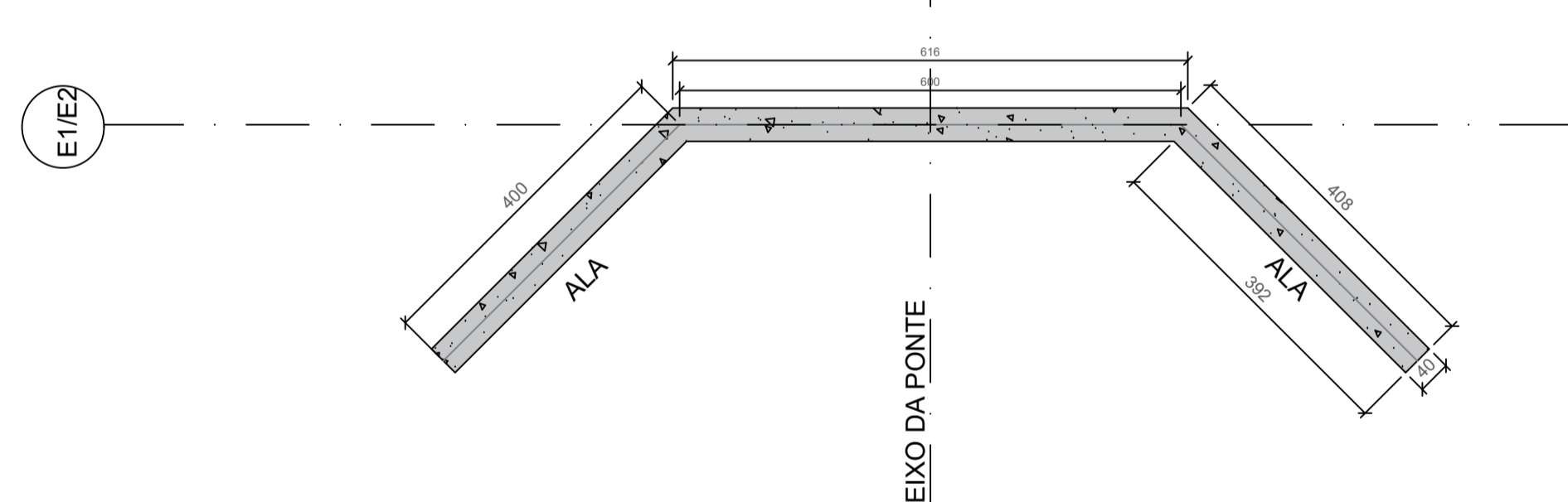
CORTE A-A

1:75



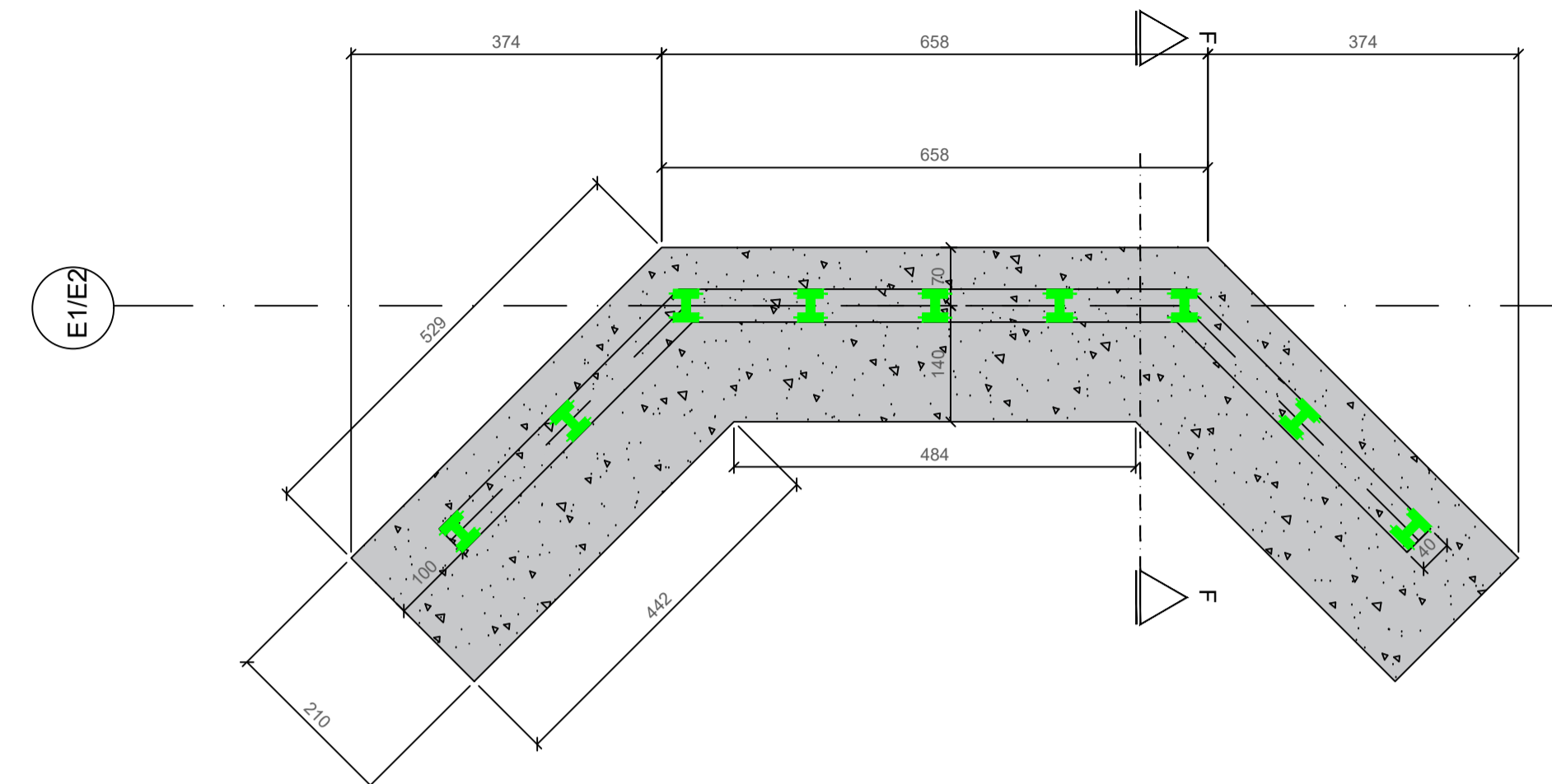
CORTE B-B

1:75



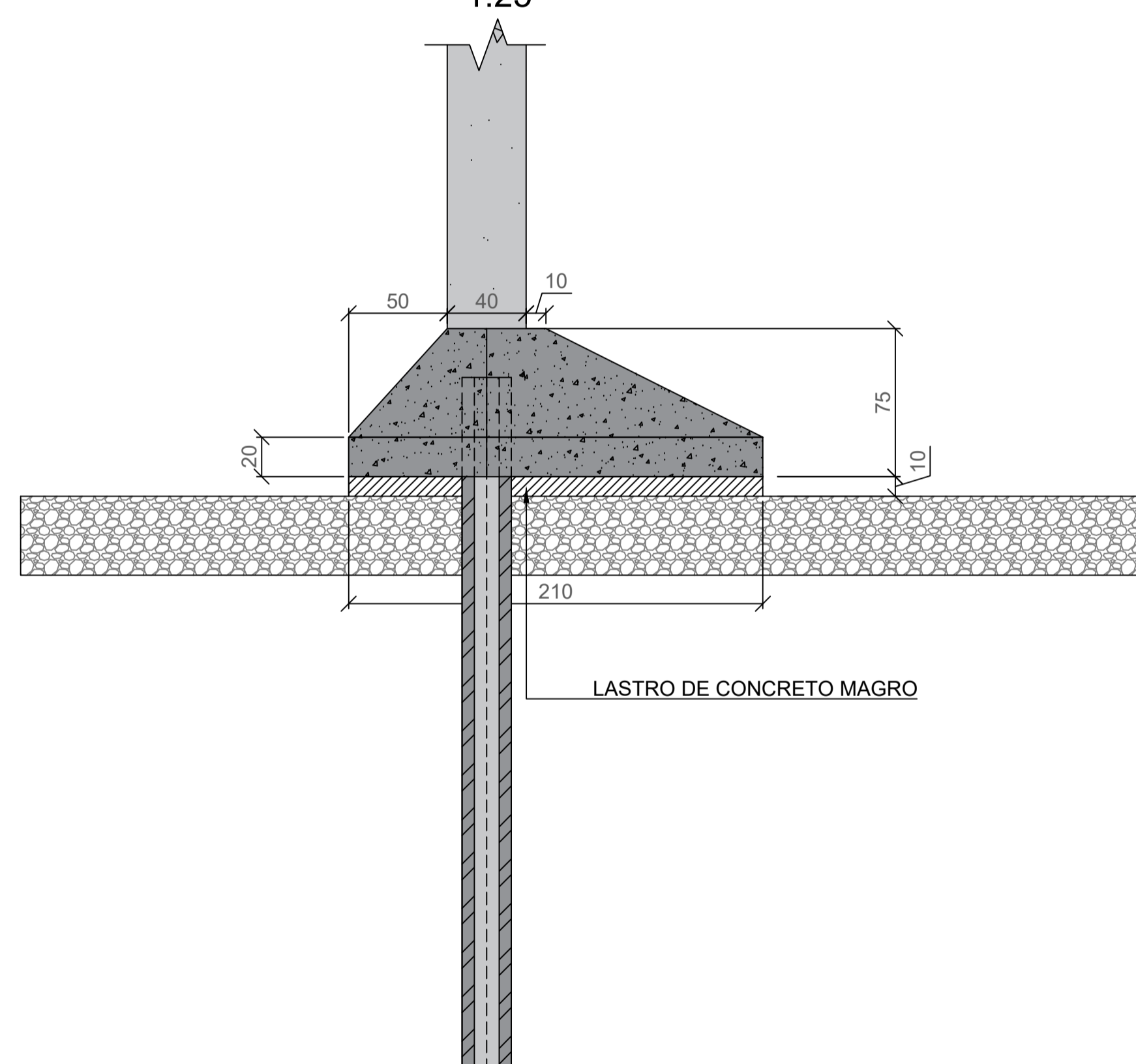
FORMA DA SAPATA (CORTE C-C)

1:75



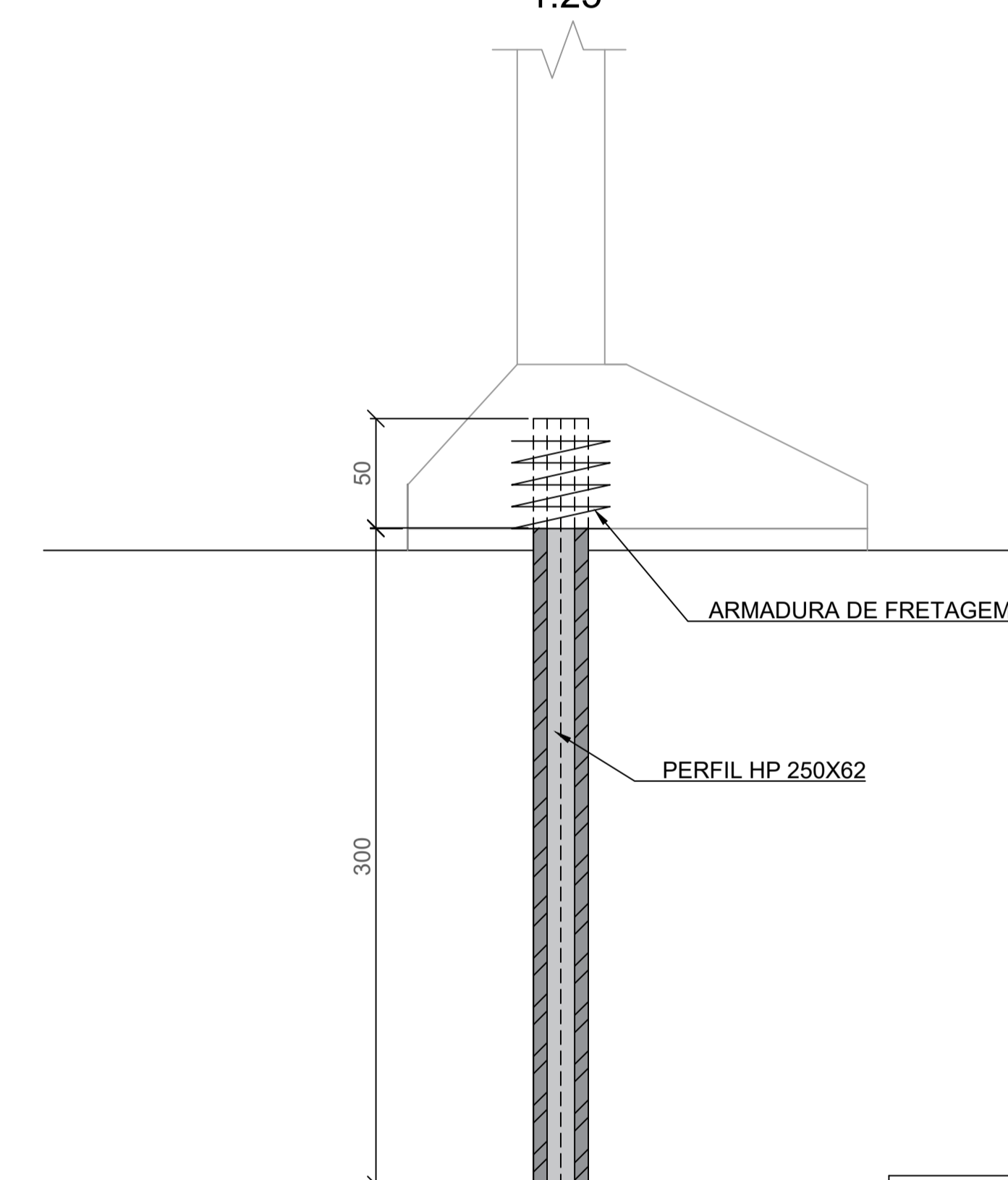
FORMA DA SAPATA (CORTE F-F)

1:25



DETALHE EMBUTIMENTO DO PERFIL NA SAPATA

1:25



PARA EXECUÇÃO

CONFERIDO

EM ___/___/___

REVISÃO DATA ITENS ALTERADOS

LEGENDA

NOTAS

- Classe de agressividade ambiental - II (NBR 6118/2014)
- Resistências Características dos concretos:
 - Elementos em concreto armado moldados "in loco" - $f_{ck}=30$ Mpa;
 - Elementos em concreto armado pré-moldados - $f_{ck}=40$ Mpa;
 - Fator água/cimento $< 0,55$
- Cobrimento das armaduras em mm:
 - Elementos em concreto armado moldados "in loco" - $c=30$;
 - Elementos em concreto protendido - $c=35$
 - Elementos em contato com o solo - $c=40$
- Trem tipo classe 450 da NBR 7188/2013
- Aços:
 - Aço CA-50 $f_{yk} = 500$ Mpa, $E_s = 210.000$ Mpa;
 - Para protensão: CP -190RB, $F_{ptk} = 1900$ MPa, $F_{pyk}=1710$ MPa;
- As sapatas deverão ser assentadas em rocha firme, e caso esta não seja encontrada na escavação, interromper execução e comunicar o projetista para devidas providências;
- Seqüência executiva: Execução de todo o aterro para mobilização das tensões no solo, execução das sapatas, execução do restante da estrutura, acabamentos;
- Na dosagem do concreto estrutural deve ser obedecido o consumo mínimo de 300 kg de cimento por m^3 de concreto, conforme tabela 2 da NBR 12655/2006;
- Não é permitido o uso de aditivo contendo cloreto na sua composição em estruturas de concreto armado ou protendido (item 7.4.4 - NBR 6118/2014);
- A concretagem não deverá ter interrupção. Se houver, por motivo de força maior, as juntas de concretagem deverão ser limpas com jatos de água, sendo que a continuidade da concretagem deverá ser liberada pelo fiscal responsável;
- Os pontos de apoio para estocagem da viga deverão ser na mesma posição das alças de içamento.
- Estacas metálicas Perfil HP 250 x 62 com comprimento mínimo de 6 metros;
- Deverá no mometo da execução ser feito uma nova sondagem afim de garantir o SPT mínimo de 81, na cota de fundo das sapatas;
- Os perfis metálicos indicados deverão ser cravados com comprimento mínimo de 6 metros, sua interrupção será quando atingida a nega, como prevista na NBR 6122/2019;
- Caso não seja atingido o comprimento mínimo de cravação de 6 metros, deverá ser realizado uma pré-perfuração, porem a cravação final deverá ser feita sem influencia deste recuros, como preconiza a NBR 6122/2019 em seu anexo F;
- Deve-se proceder a fretagem das cabeças das estaca metálicas a fim de garantir a ancoragem entre elementos da infra-estrutura e da meso estrutura;
- Os serviços elencados no item 01.02 da planilha orçamentária, se referem a previsão de material destinada a execução de um caminho de serviço a ser executado no local da ponte atual.

OBRA		PONTE SOBRE O CÓRREGO DOIS DE JUNHO	
LOCAL		ESTRADA MUNICIPAL LINHA NASCENTE 4	
CORRESPONSABILIDADE DO PROJETO		PROPRIETÁRIO	
CAUIE CESAR CARROMEU ENG. CIVIL CREA 15076/D - MS <i>Cauié Cesar Carromeu</i>		PREFEITURA MUNICIPAL DE GLÓRIA DE DOURADOS CNPJ: 03.155.942/0001-37	
TÍTULO			FOLHA
FORMA DAS SAPATAS / LOCAÇÃO DOS APARELHOS DE APOIO			05
ESCALA	DATA	DESENHO	APROVAÇÃO
INDICADA	MAIO / 2022		